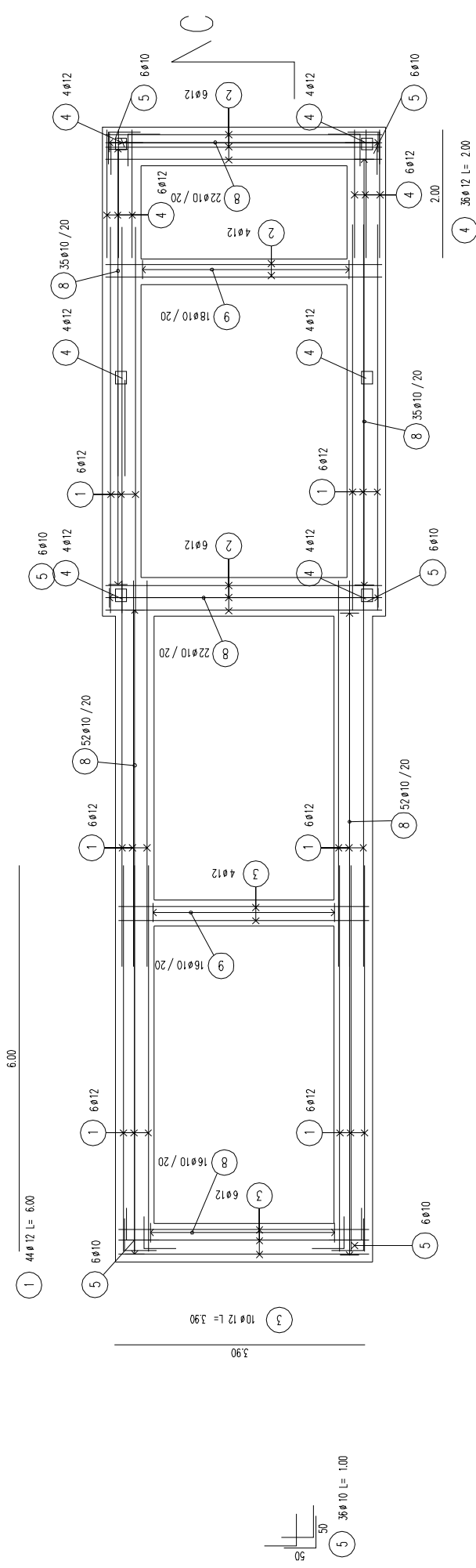
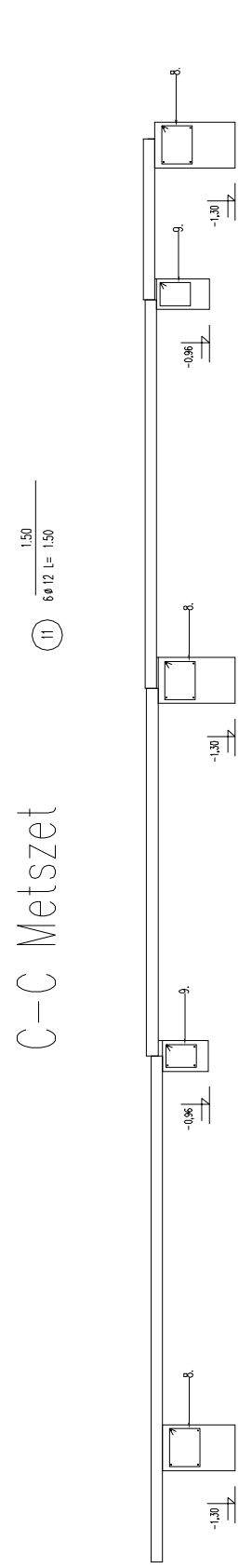


Alapozás vasalási rajza

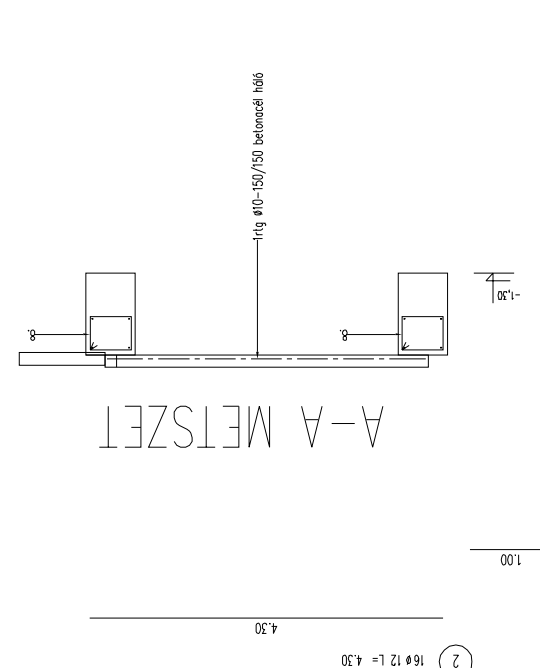


C-C Metszet



POS.	#	HRSZ [m]	BETONACÉL KIMUTATÁS	
			DB	Ø12
1	12	6.00	44	264.00
2	12	4.30	16	68.80
3	12	3.90	10	39.00
4	12	2.00	36	72.00
5	10	1.00	36	36.00
6	10	1.00	150	150.00
8	10	2.00	234	468.00
9	10	1.60	34	54.40
10	10	0.82	54	44.28
11	12	1.50	6	9.00
12	12	3.00	6	18.00
13	10	1.18	23	27.14
14	12	3.20	24	76.80
15	12	2.10	42	88.20
16	10	3.90	24	93.60
17	10	0.97	40	38.80
18	10	0.95	24	22.80
19	10	0.82	60	49.20
20	10	0.76	30	22.80
		m	1007.02	635.80
		kg/m	0.617	0.890
		kg	621.33	565.86
		kg		1187.19

MEGJEGYZÉS:
 Jelen terv az építész tervekkel együtt készült!
 A lépcső pontos kialakítása a helyszíni mérések pontos felmérése alapján készült.
 A terven bármilyen módosítás csak az építész tervező, ill. a szakági tervezők aláírásával és pecsétjével történhet.
 A tervet a szerkezetrajzok és a munkaanyagok elkészítéséhez a tervvel szembe fordított állapotban kell használni.
 Gyártás előtt minden méret a helyszínen ellenőrizendő.
 A tervet a szerkezetrajzokkal együtt kell használni.
 Beton-és vasbetonszerkezetek:
 Konzisztencia osztályok: S1-F2-V2-C1
 Súlyos (csiszolt náku): C12/F15
 Vasalás osztályok: A12/F15
 Vasalás típusok: C20/25 XA1
 Vasalás típus: C16/20 X0(XH)
 Vasalás típus: C16/20 X0(XH)
 Szerkezeti vasbetonok: C20/25 XC1
 Vasbeton alapok, földbe kerülő vasbeton elemek, minimum 4 cm helyszíni réteg vastagságú betonozással készült.
 Az alapozás mindenki írásbeli feladatát a 22x10-150/150 betonzsugárú kop.



Pillér kialakítása

