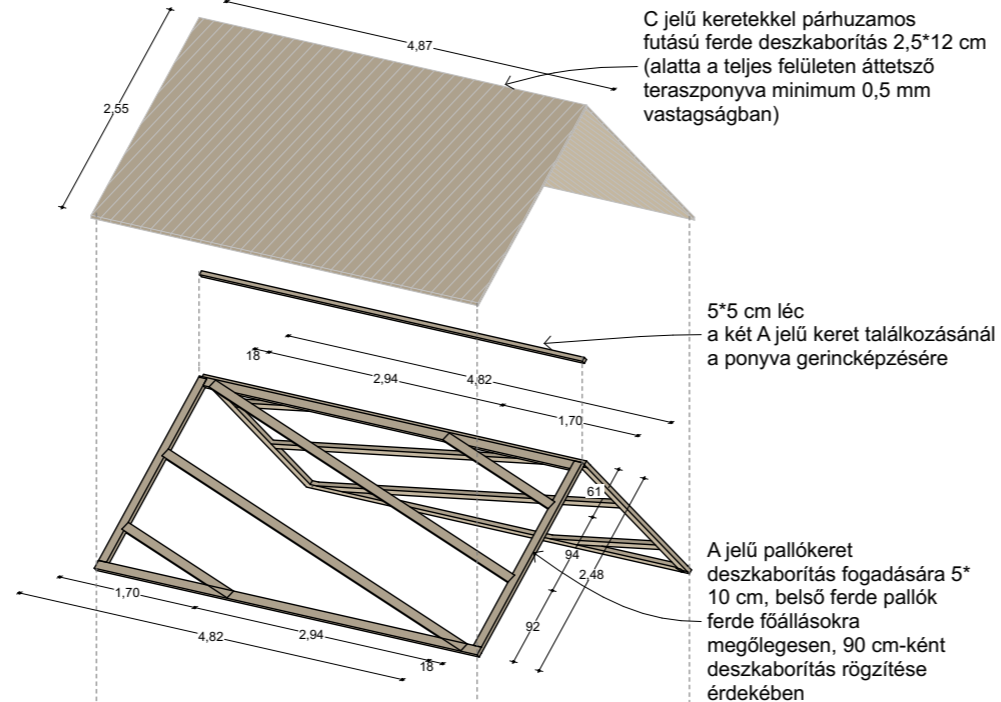
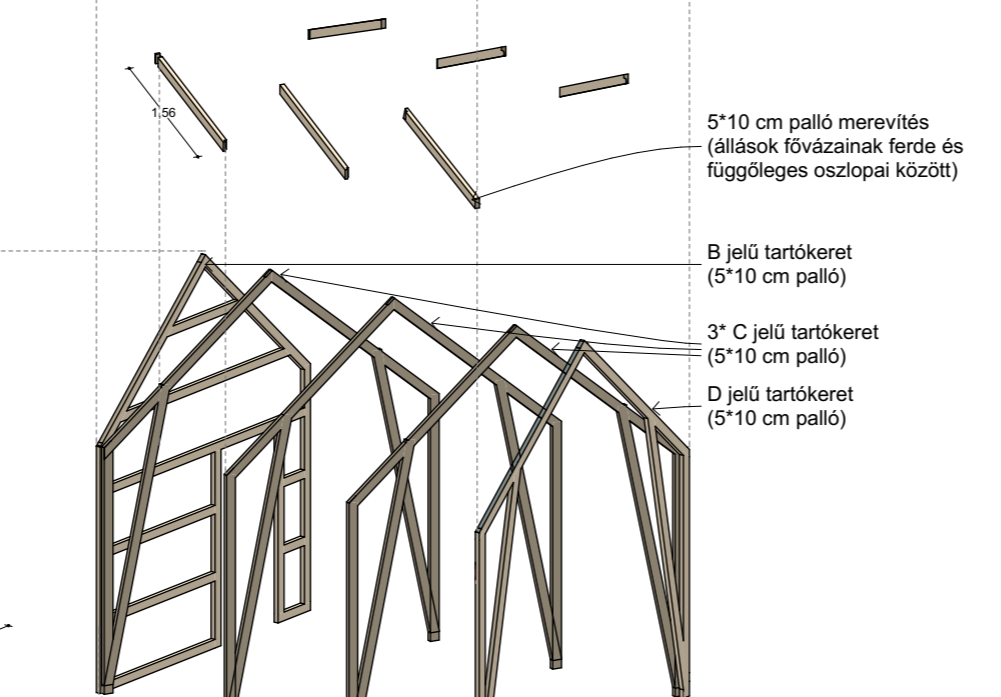


Összeállított Axonometrikus ábra a teljes K-F jelű kihúzható faházról

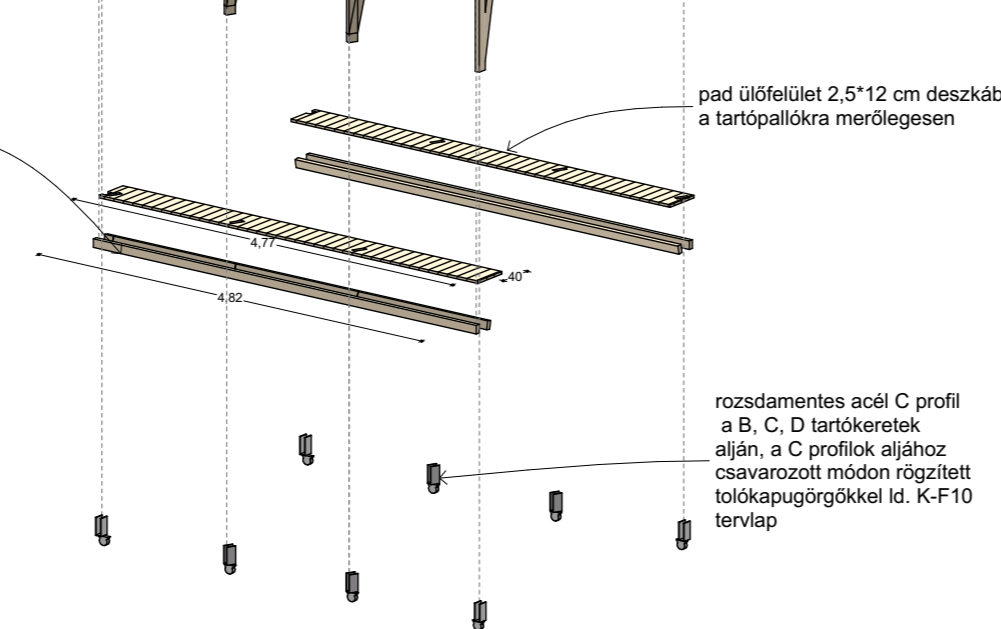


C jelű keretekkel párhuzamos futású ferde deszkaborítás 2,5\*12 cm (alatta a teljes felületen áttetsző teraszponya minimum 0,5 mm vastagságban)



5\*5 cm lécs a két A jelű keret találkozásánál a ponyva gerincképzésére

A jelű pallókeret deszkaborítás fogadására 5\*10 cm, első ferde pallók ferde főállásokra megőlegesen, 90 cm-ként deszkaborítás rögzítése érdekében



5\*10 cm palló merevítés (állások fővázainak ferde és függőleges oszlopai között)

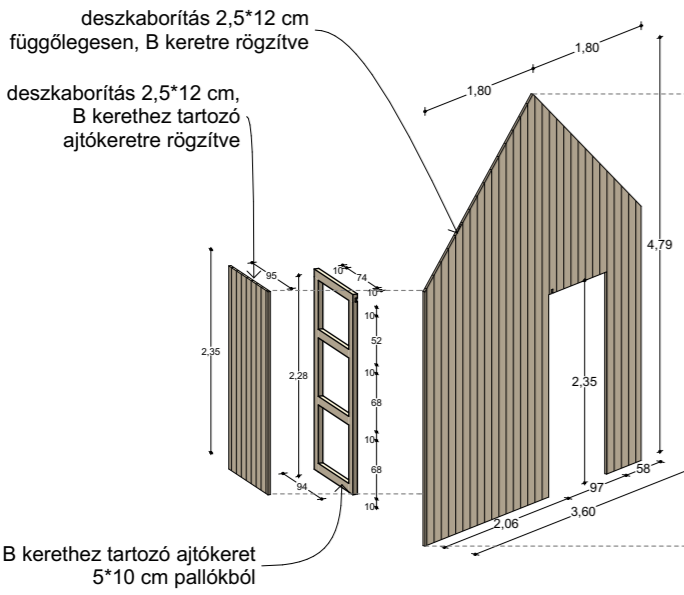
B jelű tartókeret (5\*10 cm palló)

3\* C jelű tartókeret (5\*10 cm palló)

D jelű tartókeret (5\*10 cm palló)

pad ülőfelület 2,5\*12 cm deszkából a tartópallókra merőlegesen

rozsdamentes acél C profil a B, C, D tartókeretek alján, a C profilok aljához csavarozott módon rögzített tolékapugörgőkkel ld. K-F10 tervlap



deszkaborítás 2,5\*12 cm függőlegesen, B keretre rögzítve

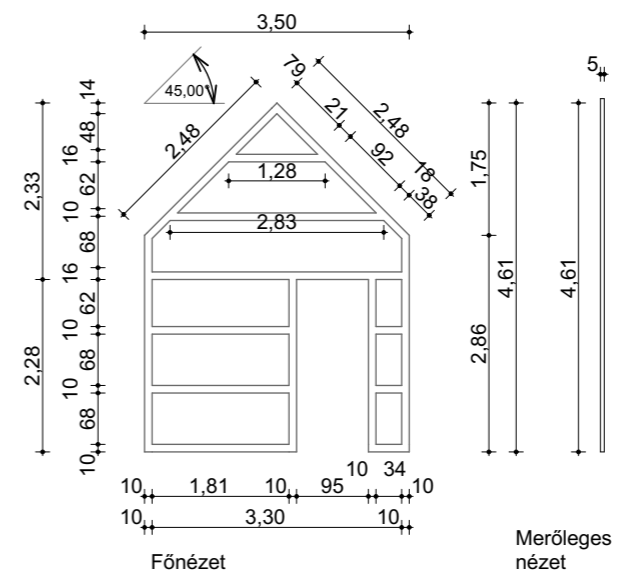
deszkaborítás 2,5\*12 cm, B kerethez tartozó ajtókeretre rögzítve

B kerethez tartozó ajtókeret 5\*10 cm pallókból

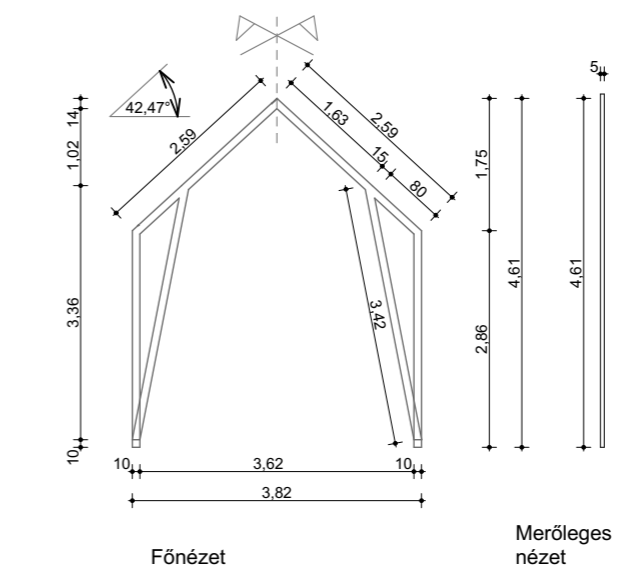
merevítő & padot tartó 5\*10 cm pallók a tartókeretek aljához rögzítve

Látszó faszerkezetek anyaga és felületkezelése:  
 vörösfenyő faanyagból;  
 a fa látszó szerkezetek felületkezelése színpróba alapján (a kiírt faanyag 2 éven át napnak és időjárásnak kitett nyers, kezeletlen mintadarabjának színével egyező színű) egyedileg meghatározott árnyalatú kültéri vékonylazúrral (pl. Milesi kültéri vékonylazúr)  
 Faszerkezet kapcsolatai tartószerkezeti munkarész alapján!  
 A tervekből gyártmányterv készítenőd a kivitelező által, amely az építésztervezővel egyeztetendő!  
 Minden méret a helyszínen ellenőrizendő!

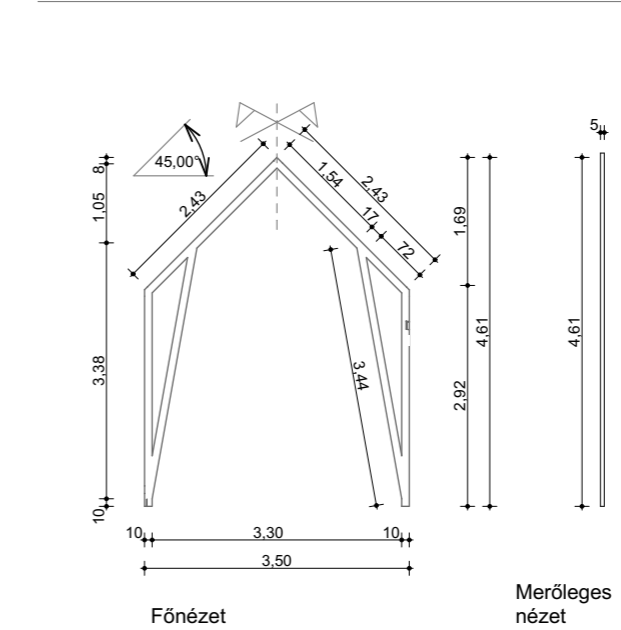
Robbantott ábra a teljes kihúzható faházról (tetőbádogozások, rögzítőszerelvények és ponyvaszerkezet nélkül)



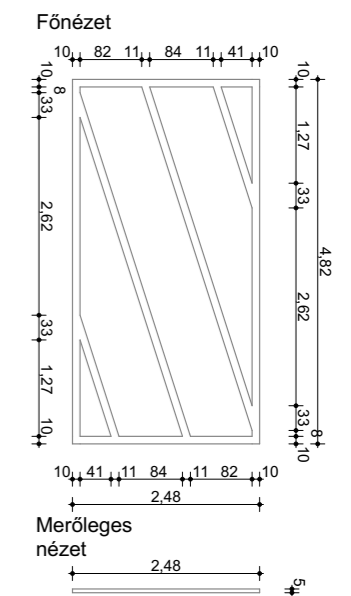
B jelű tartókeret - 5\*10 cm pallóból csapolt asztalos kapcsolatokkal - 1 db



C jelű tartókeret - 5\*10 cm pallóból csapolt asztalos kapcsolatokkal - 3 db



D jelű tartókeret - 5\*10 cm pallóból csapolt asztalos kapcsolatokkal - 3 db



A jelű tartókeret - 5\*10 cm pallóból csapolt asztalos kapcsolatokkal - 2 db

Revízió:	<b>0</b>
Projekt:	<b>Helyi piac kialakítása Bodonyban</b> 3243 Bodony, Liget utca 1. HRSZ 841
Építető:	Bodony Község Önkormányzata cím: 3243 Bodony, Liget út 2.
Megrendelő:	<b>Heves Mérnök Kft.</b> 3300 Eger, Bajcsy-Zs. u. 5. 1/1. Jezsoviczki Andrea +36 30 627 6647
Építész:	<b>AW Kft.</b> 1113 Budapest, Badacsonyi utca 19. fszt. 2. architecture.aw@gmail.com +36 30 559 1026  Zétényi Zsófia - Építész Tervező - É-01-6366 Soltész Judit - Építész Tervező
Szakági tervezők, egyeztetők	
Tartószerkezet:	Körtvélyi Róbert A.A.L. Arte Kft. TT01-9009
Épületgépészet:	Mészáros Olivér BEVO Building Bt. G-T-01-10933
Energetika:	Mészáros Olivér BEVO Building Bt. G-T-01-10933
Rehabilitáció:	Szűcs Gábor PT F 009114 4251
Költségkalkuláció:	Pálinkás Csaba MMK 13-51605
Tűzvédelem:	Lakk József LK Adviser Kft. I-164/2013
Épületvillamosság:	Csányi István KVINTERV Kft. 01-5118

<b>Megjegyzések:</b>		
JÉLEN TERVDOKUMENTÁCIÓ CSAK A MŐSZAKI LEÍRÁS TARTALOMÁÉRVÉNYÉRE SZERINT ÖSSZES TERVELÉS ÉS DOKUMENTÁCIÓVAL EGYÜTT ÉRVÉNYES.		
JÉLEN TERVDOKUMENTÁCIÓK NEM TÁRJELŐK A TERVRAJZOKON ÉS A MŐSZAKI LEÍRÁSOKBAN JELELT TERVEZÉSI TERÜLETEN KIVÉLT ÉPÜLTETÉSEK.		
EZ A DOKUMENTÁCIÓ A MŐVÉZETT ÉPÜLETTÉ ÉS TERVEZÉSI KÖZELBBI TERMEKÉRE A TERVEZÉSI SZABÁLYOZOTT SZERZŐI JOGOK VEZÉK AZOKAT CSAK A TÁRJELŐK ELJÁRÁSÁNAK A TÁRJELŐK ALKALMAZÁSÁVAL LÉHET FELHASZNÁLNI. MINDEN MÁS ESETBEN A TERVEZŐK HOZZÁJÁRULÁSA SZÜKSÉGES. A TERVEZŐK A TERVEZÉS TELJES FOLYAMATÁNA FENNTARTJÁK A JOGUKAT.		
<b>A terv 0,00 szintje = 220,74 mbf</b>		
Dátum:	2017.09.27.	Tervlap:
Lépték:	1:100	
Tervlap név:	Összeállítási rajzok	<b>K-F1</b>
Terv típusa:	Kihúzható faház	
	<b>Kiviteli terv</b>	